

- 1º BIMESTRE -

Agenda:

Data da prova: **11 de abril de 2015**

Conteúdo: **Capítulos de 1 a 8 do ebook de Banco de Dados II.**

Download do material:

Link 1: <http://www.ricardobarcelar.com.br/aulas/bd2/ebook-bd2.pdf>

Link 2: <http://www.ricardobarcelar.com.br/aulas/bd2/bd2.rar>

Data de entrega do trabalho: **20 de abril de 2015**

Atenção:

O trabalho vale 10,0 (dez) pontos, correspondendo à parte da nota do 1º Bimestre.

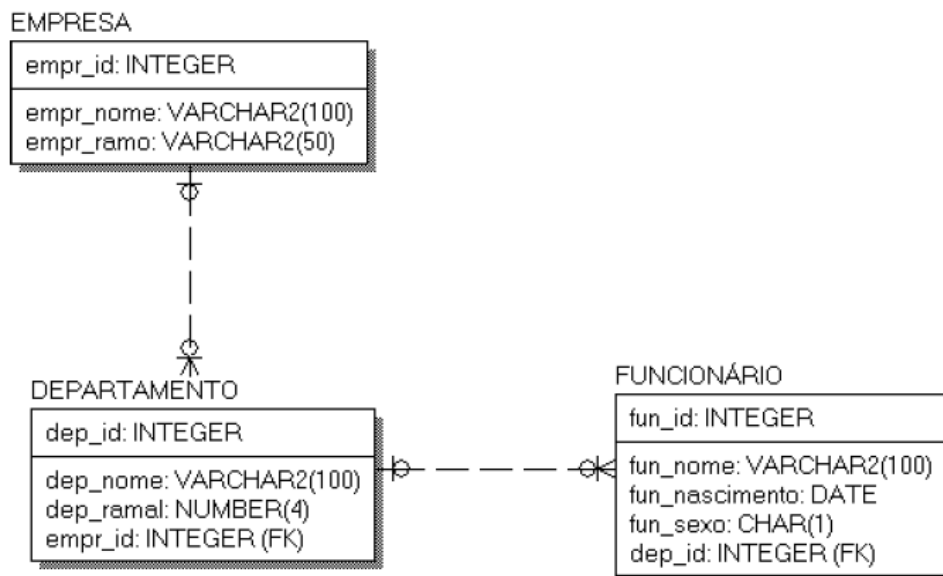
A não entrega do trabalho implicará em nota 0,0 (zero).

A nota do bimestre será constituída pela média deste trabalho e da Prova a ser realizada na mesma data.

O aluno que não alcançar média 7,0 (sete) ao final do semestre será considerado reprovado e deverá cursar a DP novamente no próximo semestre.

TRABALHO

1) Utilizando o Sistema Gerenciador de Banco de Dados de sua preferência crie as tabelas abaixo, não se esquecendo de criar as chaves primárias e estrangeiras necessárias.



2) Utilizando o Sistema Gerenciador de Banco de Dados PostgreSQL, importe a estrutura e os dados disponíveis em forma de script no site do professor e realize as seguintes consultas utilizando linguagem SQL.

Procedimento em relação aos scripts:

a) Primeiramente é necessário ter o PostgreSQL instalado em seu computador;

DP DE BANCO DE DADOS II/LPBD

Prof. Ricardo Rodrigues Barcelar

<http://www.ricardobarcelar.com.br>

b) Baixe os scripts:

<http://www.ricardobarcelar.com.br/aulas/bd2/cd.sql>

<http://www.ricardobarcelar.com.br/aulas/bd2/inclusao.sql>

- c) Abra o PGAdminIII e conecte no "PostgreSQL Database Server X (Localhost:5432)" clicando 2 vezes;
- d) Expandir a Treeview e com o botão direito sobre "Banco de Dados", criar "Novo Banco de Dados";
- e) Clique no ícone (Executar Consultas SQL) para abrir o editor de comandos;
- f) Execute os scripts através da ferramenta de execução de consultas SQL que acabou de abrir e comece executando **cd.sql** e depois **inclusao.sql**;
- g) Daqui em frente é por sua conta.

ATIVIDADE:

1. Liste as colunas CD_NOME, CD_PRECO_VENDA dos CD's cujos preços de venda sejam inferiores a 20,00, sejam da GRAVADORA 3, ordenando pelo nome do CD.
2. Repita o comando anterior desta vez listando GRAV_CONTATO não nulo;
3. Liste as MUSICAS cujo nome comece com A da tabela MUSICA;
4. Liste as músicas cuja MUS_ID seja 1, 3, 5;
5. Escreva uma busca que retorne o ano de lançamento do CD_ID = 1, 2 e 3;
6. Realize uma consulta se utilizando da sintaxe JOIN que mostre todas as MUSICAS e o nome de seus respectivos CD's.
7. Crie uma pesquisa que retorne como resultado todas as gravadoras e seus respectivos CD's mesmo que estes não possuam CD's associados.
8. Mostre através de uma consulta o tempo total do CD 1 (cd_id = 1);
9. Faça uma lista que mostre os CD's que custam mais que a média de preço dos CD's gravados pela gravadora 1.
10. Faça uma consulta usando a cláusula HAVING que retorne o CD mais barato que a média de preço dos CD's.

OBSERVAÇÃO:

Transcreva todos os comandos em uma folha anexa e a entregue ao professor.